



REFERENCE : KP121

SIZES : U

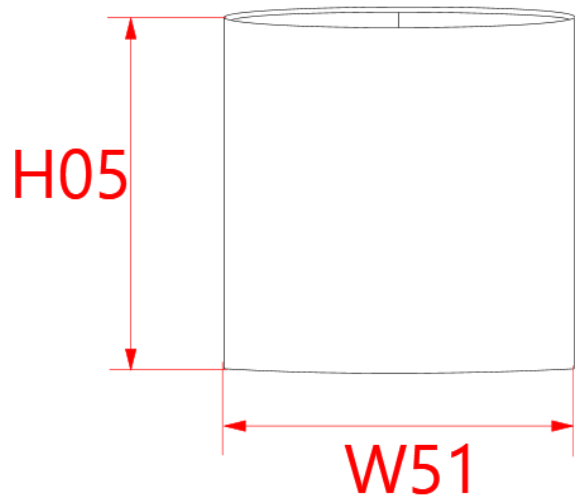
COMPOSITION :

Fabric 2 : Polyester jersey - 140 For outer neckwarmer 100% polyester

Main fabric : Polyester polarfleece - 200 For inner neckwarmer 100%polyester

ARTICLE WEIGHT :

46 gr/pc



DESCRIPTION	
Français :	Tour de cou doublé polaire
English :	Fleece-lined neckwarmer
Nederlands :	Fleece gevoerde nekwarmer
Deutsch :	Schlauchschal mit Fleecefutter
Español :	Braga de cuello con forro polar
Italiano :	Scaldacollo foderato in pile
Português :	Banda polar dupla

COLORS	PANTONE SERIGRAPHIE
Black / Black	Black / Black
Navy / Slate Grey	433C / 424C
Red / Light grey	200C / 402C
Lagoon / Light grey	2915C / 402C

MEASUREMENT	
Description	U
H05 Hauteur totale / Total height	25
W51 Total width	25

CARE LABEL				

PACKING	
Box	100 pcs / box U => L:50cm W:30cm H:27cm GW:5.3kg NW:5.6kg