



KI0294

Shopper in cotone e iuta intrecciata

100% iuta + 100% cotone. Shopper in pannello superiore e inferiore fili di iuta intrecciata con effetto maglia. Pannello centrale in cotone per facilitare la decorazione. Tasca interna porta-oggetti con chiusura con cerniera.



Informazioni complementari

Logistica



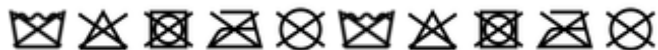
Paese d'origine



Codice doganale



Istruzioni di lavaggio

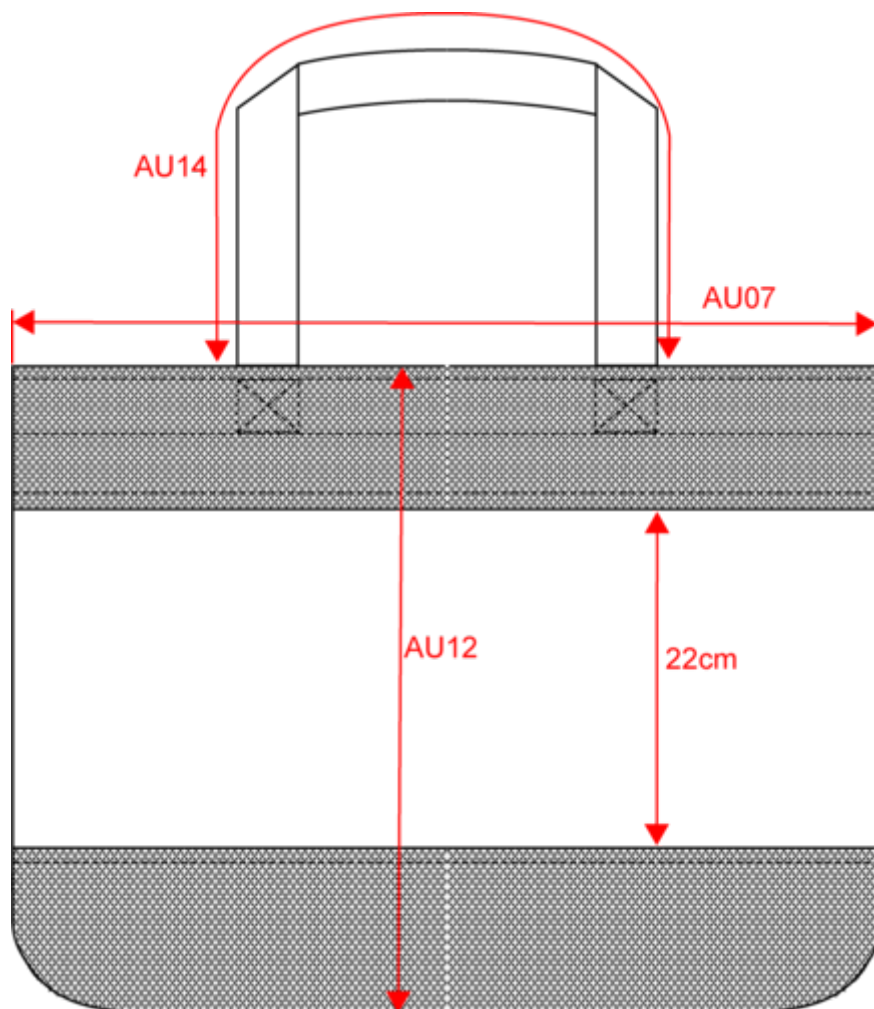




KI0294

Shopper in cotone e iuta intrecciata

Dimensioni



Measurements in cm	One size
AU07 - Total width	45.00
AU12 - Total height	40.00
AU14 - Handle length	62.00



KI0294

Shopper in cotone e iuta intrecciata

Informazioni colori



Black
 RVB : 35,35,37
 Pantone C : Black
 Pantone TCX : 19-4004TCX



Cumin Yellow
 RVB : 211,149,66
 Pantone C : 7510C / 7504C
 Pantone TCX : 16-1054C / 16-1334TCX

Natural

RVB : 229,227,215
 Pantone C : 7534C
 Pantone TCX : 12-0404TCX



Minorca Navy Natural

RVB : 229,227,215
 Pantone C : 7534C
 Pantone TCX : 12-0404TCX



Natural
 RVB : 229,227,215
 Pantone C : 7534C
 Pantone TCX : 12-0404TCX

Logistica



1



30

Sizes	Width (cm)	Height (cm)	Length (cm)	Net weight (kg)	Gross weight (kg)	Pieces/Box	Pieces/Bundle
One Size	47.00	30.00	44.00	11.50000	14.00000	30	1