



REFERENCE : KP533

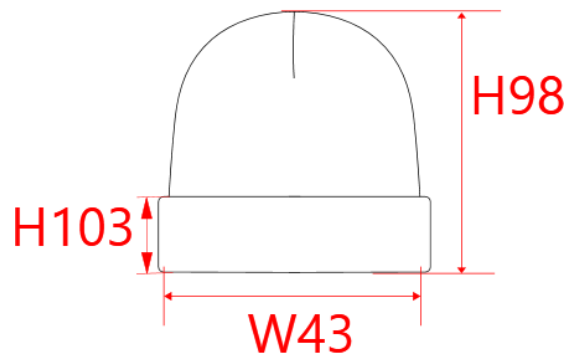
SIZES : U

COMPOSITION :

Main fabric : Viscose / Polyester / Polyamide yarn knit 52/28/20
52%viscose/28%polyester/20%polyamide

ARTICLE WEIGHT :

70 gr/pc



DESCRIPTION								COLORS		PANTONE SERIGRAPHIE	
Français : Bonnet avec revers English : Beanie with turn-up Nederlands : Zijden muts met omslag Deutsch : Umschlagmütze Español : Gorro con solapas Italiano : Berretto con risvolto Português : Gorro em malha com dobra								Dark grey		447C	
								Off grey		-	
								Off navy		-	
MEASUREMENT											
Description	U										
H98 Front hat height	23										
W43 1/2 largeur bas bonnet / 1/2 hat bottom width	19										
H103 Height of the turn up of the hat	7										
CARE LABEL											
PACKING											
Box	100 pcs / box										
	U => L:60cm W:40cm H:30cm GW:7.8kg NW:7kg										