



80% cotone/20% poliestere. Prodotto realizzato con l'80% di cotone riciclato pre-consumer e il 20% di poliestere riciclato post-consumer. Black Night 285 g/m canvas: 67% cotone riciclato/ 30% poliestere riciclato/ 3% altre fibre. Ecume 285 g/m canvas: 75% cotone riciclato/ 22% poliestere riciclato/3% altre fibre. La certificazione GRS (Global Recycled Standard) è rilasciata da Ecocert Greenlife. I manici in colori a contrasto presentano una grafica di ispirazione giapponese e sono cuciti lungo il corpo della borsa, apportando un tocco di originalità ed una maggiore resistenza. La borsa shopper è dotata di tasca interna con cerniera per riporvi in tutta sicurezza chiavi e telefonino. Chiusura con bottone magnetico. Prodotto fornito completo di cartellino con la descrizione dei materiali eco-sostenibili presenti nella composizione del prodotto. Cordino in cotone biologico.

 285 g/m²

Taglie

 One Size

Informazioni complementari

Logistica

 1  30

Paese d'origine



BD - Bangladesh

Codice doganale



42029298

Istruzioni di lavaggio



Colori

 Black Night / Nippon Ecrú
 Ecume / Nippon Black

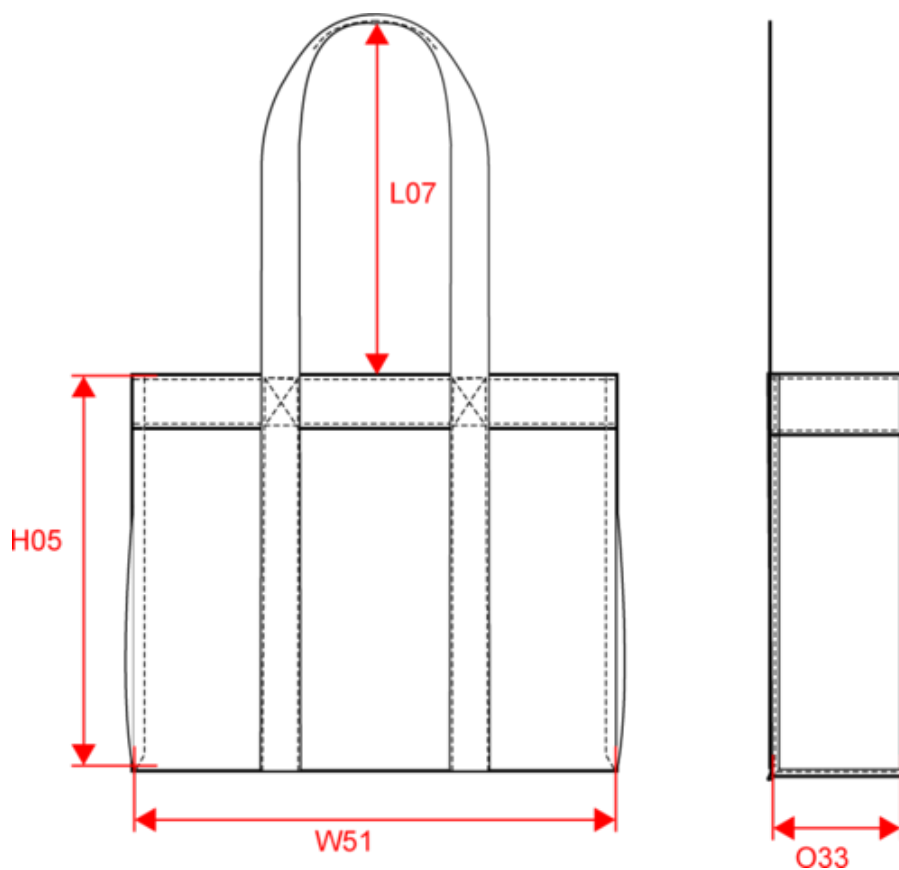
Certificazioni



NS114

Borsa Shopper grande a soffietto in tessuto riciclato

Dimensioni



Measurements in cm	One size
H05 - Total height	38.00
L07 - Height of shoulder belt	30.00
O33 - Deep of bottom part	22.00
W51 - Total width	44.00

native  spirit

NS114

Borsa Shopper grande a soffietto in tessuto riciclato

Informazioni colori

 **Black Night**

RVB : 11,17,36

Pantone C : Neutral Black C Pantone C :

Pantone TCX : 19-4006TCX Pantone TCX :

Nippon Ecrú

RVB :

Pantone C :

Pantone TCX :



Ecume

RVB : 219,217,199

Pantone C : 482C

Pantone TCX : 12-0304TCX

Nippon Black

RVB :

Pantone C :

Pantone TCX :

Logistica



1



30

Sizes	Width (cm)	Height (cm)	Length (cm)	Net weight (kg)	Gross weight (kg)	Pieces/Box	Pieces/Bundle
One Size	47	32	42		12	30	1