

PROACT.®

REFERENCE : PA213

SIZES : XS_S_M_L_XL_XXL_3XL

COMPOSITION :

Main fabric : Polyester 300T pongee PU coating - 105

WP/5000mm

BR/2000mvp

Mesh 1 : Mesh 70 For inner back part. 100%polyester

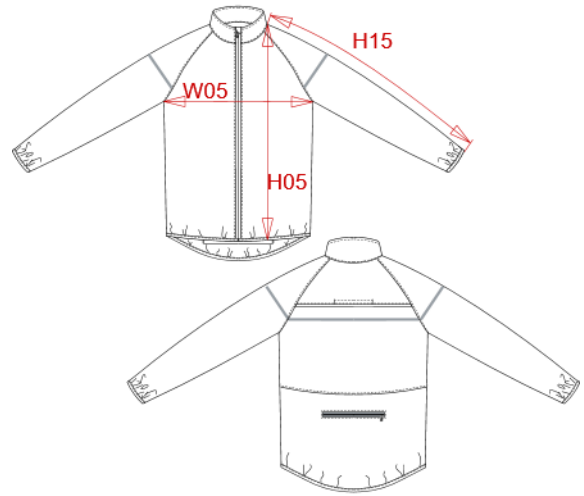
WEIGHT :

Main fabric : 105 gsm

Mesh 1 : 70 gsm

ARTICLE WEIGHT :

234 gr/pc



DESCRIPTION
Français : Veste cycliste unisexe
English : Unisex bikewear jacket
Nederlands : Fiets windbreaker
Deutsch : UNISEX FAHRRADFAHRER JACKE
Español : Chaqueta de ciclista unisex
Italiano : GIACCA UNISEX PER CICLISMO
Português : Blusão de ciclismo unisexo

COLORS	PANTONE SERIGRAPHIE
Fluorescent yellow	-

MEASUREMENT							
Description	XS	S	M	L	XL	XXL	3XL
H05 Hauteur totale devant / Front total height	68,50	70,50	72,50	74,50	76,50	78,50	81,25
W05 1/2 largeur poitrine avec zip / 1/2 chest width with zipper	50	53	56	59	62	65	69
H15 Longueur manche / Sleeve length	78,25	81	83,75	86,50	89,25	92,50	95,75

CARE LABEL

PACKING	
Box	20 pcs / box XS-S => L:52cm W:43cm H:10cm GW:5.50kg NW:4.50kg M-L => L:58cm W:45cm H:10cm GW:6.00kg NW:5.00kg XL-XXL => L:64cm W:47cm H:10cm GW:6.50kg NW:5.50kg