

KARIBAN
PREMIUM

PK601

Giacca uomo leggera

- Vestito leggero da uomo dal look urbano e casual.
- Collo doppio per più stile e calore.

100% poliammide. Chiusura con zip in metallo e automatici sul colletto. Tasche laterali con chiusura mediante automatico. Doppio collo con collo interno a costine 1 x 1, fondo manica e fondo capo aderenti a costine 1 x 1 (97% poliestere / 3% elasthan). Loop all'interno del collo per appendere la giacca. Cucitura interna di maniche e giromanica ribattuta per una migliore finitura. Fodera interna a farfalla sulla parte superiore della schiena con patch per semplificare la personalizzazione. Zip per la personalizzazione all'interno sul lato del petto. Nessuna etichetta con il nome della marca; solo una piccola etichetta con l'indicazione della taglia per semplificare la personalizzazione.



S - M - L - XL - XXL - 3XL

60 g/m²**No Label****Informazioni complementari****Logistica**

5



25



CN - Cina

Paese d'origine**Codice doganale**

62024010



Black



Deep Navy

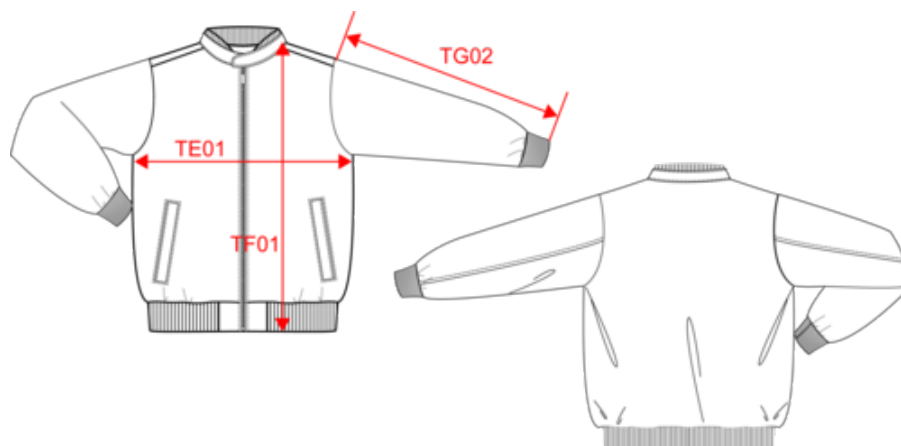
Istruzioni di lavaggio

KARIBAN
PREMIUM

PK601

Giacca uomo leggera

Dimensioni



Measurements in cm	S	M	L	XL	XXL	3XL
TE01 - 1/2 chest width at 1.5cm below armhole	55.00	58.00	61.00	64.00	67.00	70.00
TF01 - Total height from HSP	69.00	71.00	73.00	75.00	77.00	79.00
TG02 - Long sleeve length	65.50	66.50	67.50	68.50	69.50	70.50

KARIBAN PREMIUM

PK601

Giacca uomo leggera

Informazioni colori

Black

RVB : 35,35,37
Pantone C : Black
Pantone TCX : 19-4004TCX

Deep Navy

RVB : 34,35,47
Pantone C : 532C
Pantone TCX : 19-3924TCX

Logistica



5



25

Sizes	Width (cm)	Height (cm)	Length (cm)	Net weight (kg)	Gross weight (kg)	Pieces/Box	Pieces/Bundle
S	40.00	22.00	60.00	6.10000	7.20000	25	5
M	40.00	22.00	60.00	6.50000	7.60000	25	5
L	40.00	22.00	60.00	7.00000	8.00000	25	5
XL	40.00	22.00	60.00	7.20000	8.30000	25	5
XXL	40.00	22.00	60.00	7.60000	8.70000	25	5
3XL	40.00	22.00	60.00	8.10000	9.20000	25	5