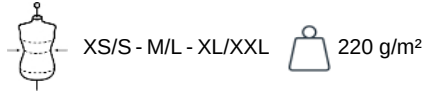


KARIBAN

K3042

Canotta donna ecosostenibile senza cuciture spalline sottili

94% poliammide, 6% elasthan. Capo realizzato con il 56% di poliammide riciclato. Filato Q-NOVA®. Tessuto jersey. Modello attillato. Senza cuciture. Spalline sottili. Finitura con sbieco su collo e giromanica. Orlo a fondo capo con cuciture invisibili. Etichetta con il nome del marchio staccabile.



XS/S - M/L - XL/XXL



220 g/m²



Informazioni complementari

Logistica



10



100



IT - Italia



Codice doganale



61099020

Istruzioni di lavaggio



Black

White

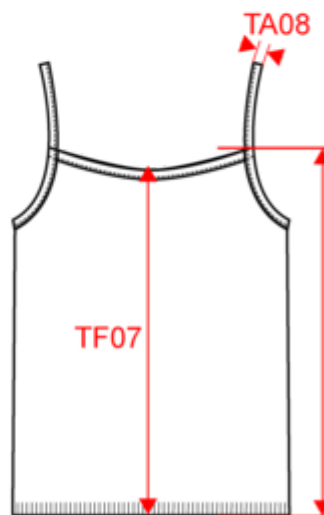
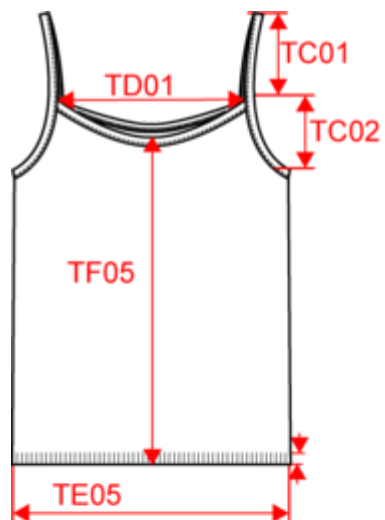


KARIBAN

K3042

Canotta donna ecosostenibile senza cuciture spalline sottili

Dimensioni



Measurements in cm	XS/S	M/L	XL/XXL
TF05 - Front middle height	41.00	43.00	46.00
TF33 - Front total height from breadth	46.00	49.00	52.00

KARIBAN

K3042

Canotta donna ecosostenibile senza cuciture spalline sottili

Informazioni colori



Black

RVB : 35,35,37
Pantone C : Black
Pantone TCX : 19-4004TCX



White

RVB : 236,236,252
Pantone C : White
Pantone TCX : 11-0601TCX

Logistica



10



100

Sizes	Width (cm)	Height (cm)	Length (cm)	Net weight (kg)	Gross weight (kg)	Pieces/Box	Pieces/Bundle
XS/S	40.00	0.00	60.00	0.00000	0.00000	100	10
M/L	40.00	0.00	60.00	0.00000	0.00000	100	10
XL/XXL	40.00	0.00	60.00	0.00000	0.00000	100	10