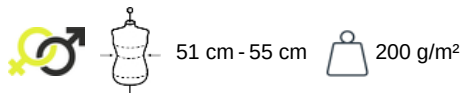




KP883

Berretto in mirco-pile riciclato

100% poliestere riciclato. Berretto tipo cuffia in micropile. Etichetta con il nome della marchio staccabile.



Informazioni complementari

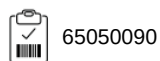
Logistica



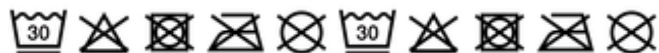
Paese d'origine



Codice doganale



Istruzioni di lavaggio

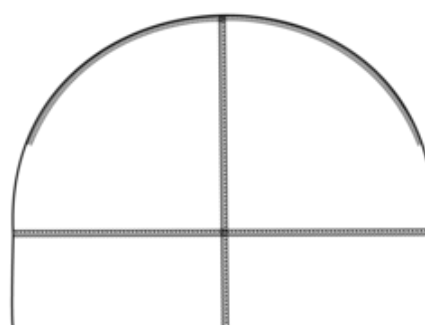
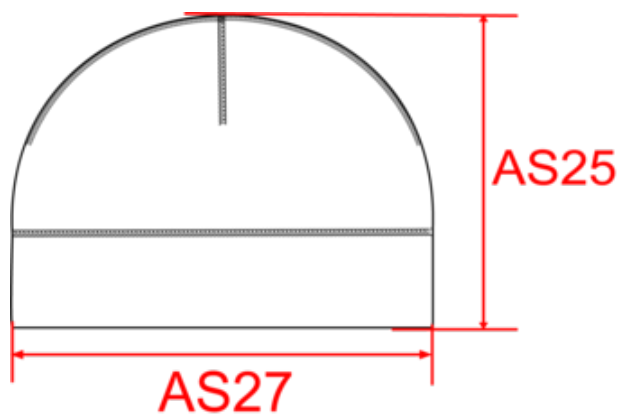




KP883

Berretto in mirco-pile riciclato

Dimensioni



Measurements in cm	51cm	55cm
AS20 - Hatband height	5.00	5.50
AS25 - Total height at the highest level	22.00	22.00
AS27 - 1/2 bottom width	26.50	28.50
O66A - Stretched length (minimum required measurement)	34.00	34.00



KP883

Berretto in mirco-pile riciclato

Informazioni colori



Black
 RVB : 35,35,37
 Pantone C : Black
 Pantone TCX : 19-4004TCX



Dark Grey
 RVB : 63,60,60
 Pantone C : 447C
 Pantone TCX : 19-0000TCX



Navy
 RVB : 41,46,56
 Pantone C : 433C
 Pantone TCX : 19-4012TCX



Red
 RVB : 195,32,54
 Pantone C : 200C
 Pantone TCX : 19-1664TCX



Royal Blue
 RVB : 33,59,127
 Pantone C : 7687C
 Pantone TCX : 19-3952TCX

Logistica  25  100

Sizes	Width (cm)	Height (cm)	Length (cm)	Net weight (kg)	Gross weight (kg)	Pieces/Box	Pieces/Bundle
51 cm	40.00	17.00	60.00	3.50000	4.50000	100	0
55 cm	40.00	17.00	60.00	3.50000	4.50000	100	0