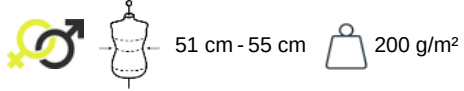




KP884

Berretto in micropile riciclato con risvolto

100% poliestere riciclato. Berretto con risvolto in micropile. Etichetta con il nome della marchio staccabile.



Informazioni complementari

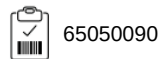
Logistica



Paese d'origine



Codice doganale



Istruzioni di lavaggio

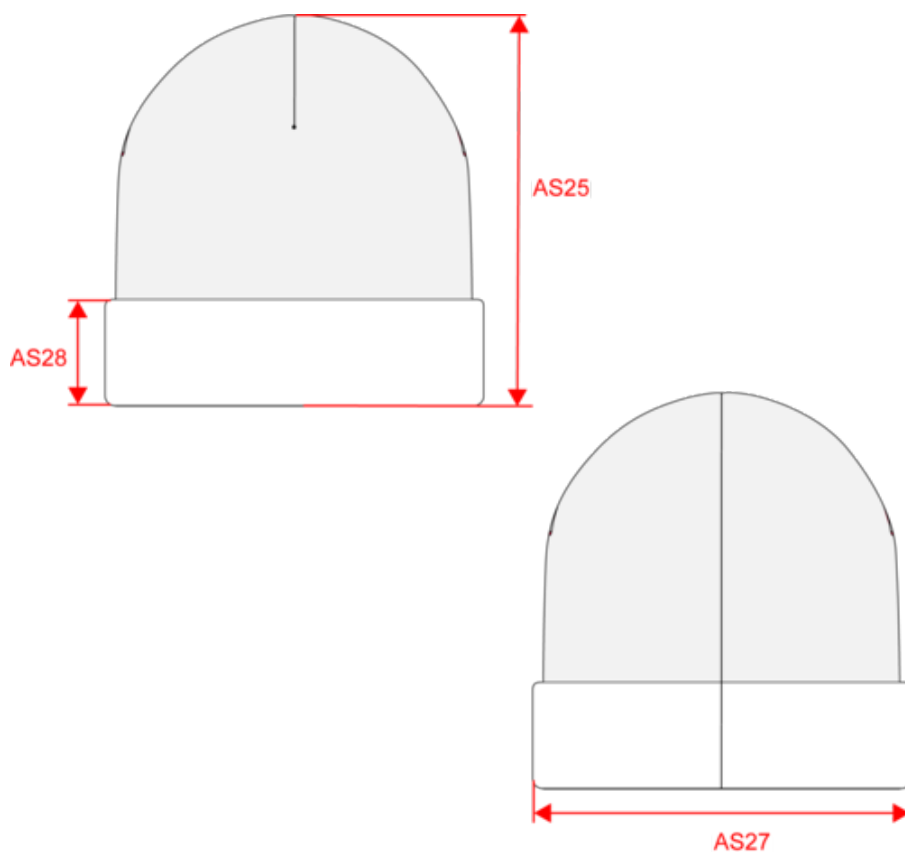




KP884

Berretto in micropile riciclato con risvolto

Dimensioni



Measurements in cm	51cm	55cm
AS25 - Total height at the highest level	22.00	22.00
AS27 - 1/2 bottom width	25.50	27.50
AS28 - Turn up height	5.50	6.00
O66A - Stretched length (minimum required measurement)	34.00	36.00



KP884

Berretto in micropile riciclato con risvolto

Informazioni colori



Black
 RVB : 35,35,37
 Pantone C : Black
 Pantone TCX : 19-4004TCX



Dark Grey
 RVB : 63,60,60
 Pantone C : 447C
 Pantone TCX : 19-0000TCX




Navy
 RVB : 41,46,56
 Pantone C : 433C
 Pantone TCX : 19-4012TCX



Red
 RVB : 195,32,54
 Pantone C : 200C
 Pantone TCX : 19-1664TCX



Royal Blue
 RVB : 33,59,127
 Pantone C : 7687C
 Pantone TCX : 19-3952TCX

Logistica  25  100

Sizes	Width (cm)	Height (cm)	Length (cm)	Net weight (kg)	Gross weight (kg)	Pieces/Box	Pieces/Bundle
51 cm	40.00	30.00	60.00	4.50000	5.50000	100	0
55 cm	40.00	30.00	60.00	4.50000	5.50000	100	0