

PROACT.®

REFERENCE : PA192

SIZES : XS_S_M_L_XL_XXL_3XL

COMPOSITION :

Main fabric : Polyester diamond cool dry -100 100%polyester

Lining 1 : Mesh 65 For inner top of pants & pockets sack 100% polyester

Lining : Polyester taffeta 190T - 60 For inner bottom pants

100%polyester

WEIGHT :

Main fabric : 100 gsm

Lining 1 : 65 gsm

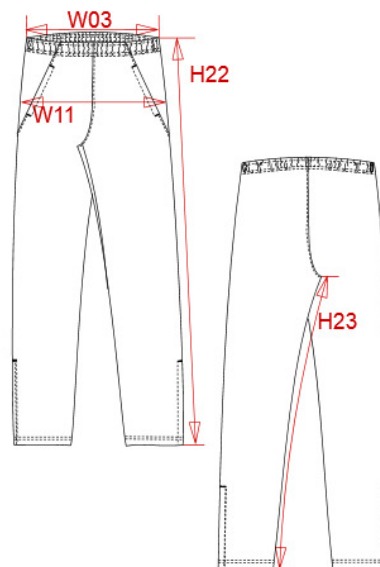
Lining : 60 gsm

TECHNICAL DETAIL :

Quick dry fabric

ARTICLE WEIGHT :

288 gr/pc



DESCRIPTION
Français : Pantalon de survêtement
English : Men's track pants
Nederlands : Heren trainingsbroek
Deutsch : HERREN TRAININGSHOSE
Español : Pantalón de chándal para hombre
Italiano : PANTALONI TUTA UOMO
Português : Calça de fato de treino

COLORS	PANTONE SERIGRAPHIE
Black	Black
Navy	433C

MEASUREMENT							
Description	XS	S	M	L	XL	XXL	3XL
W18E (M) 1/2 taille élastiquée/ 1/2 elasticated	32	34	36	38	40	42	45
W11 (M) 1/2 bassin / 1/2 hip width	48	51	54	57	60	63	67
H22 (M) Longueur côté / Side length	102,60	105,40	106,20	109	109,70	112,50	113,60
H23 (M) Longueur entrejambe / Inside leg length	78	80,20	80,20	82,20	82,20	84,20	84,20

CARE LABEL				

PACKING	
Box	30 pcs / box All sizes => L:60cm W:40cm H:13cm GW:4.20kg NW:3.20kg